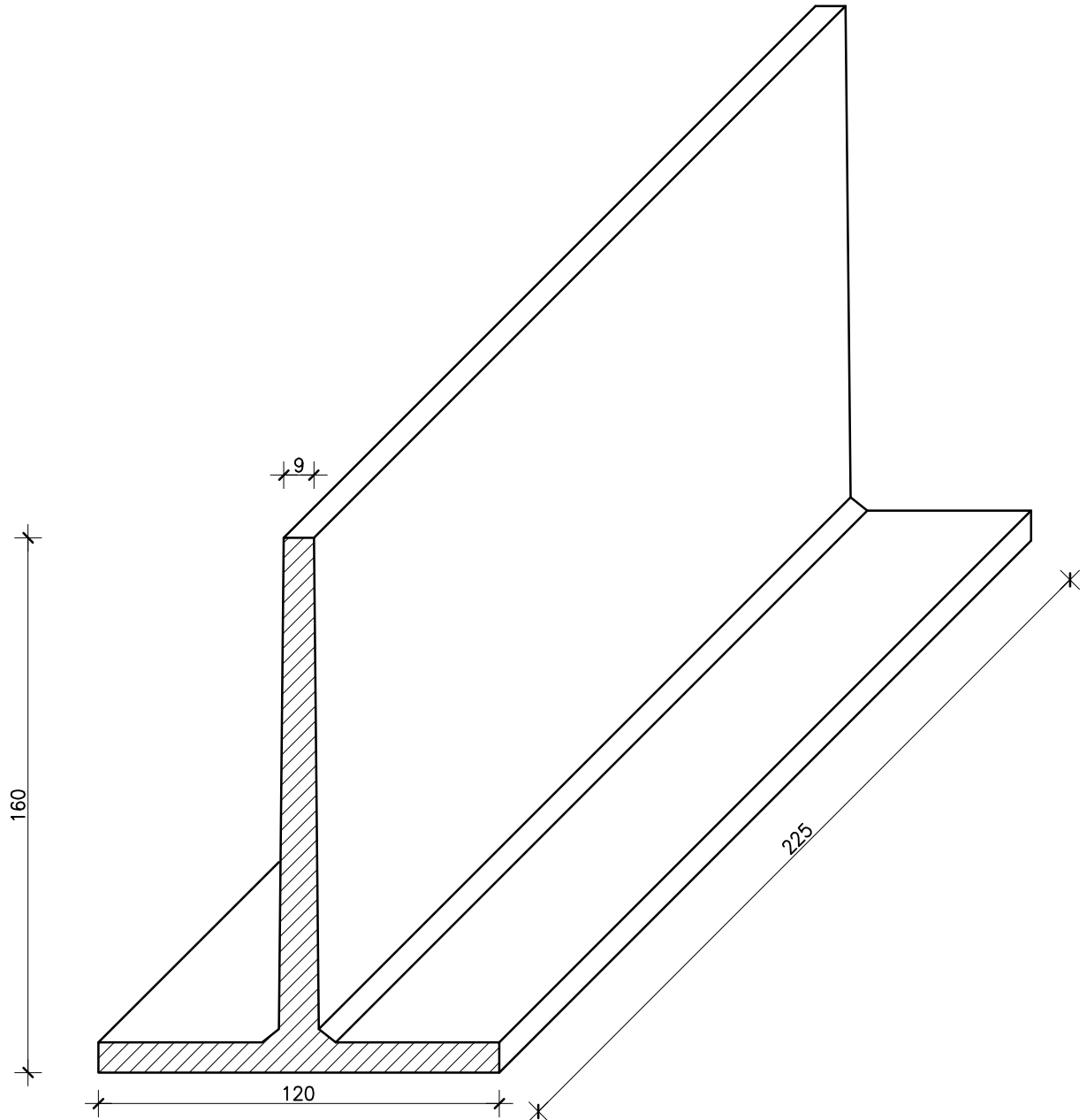




## ELEMENTO COMPONENTE DIVISORIO T160



REVISIONE	DATA	MOTIVO DELLA REVISIONE
00	15/05/2009	EMISSIONE