

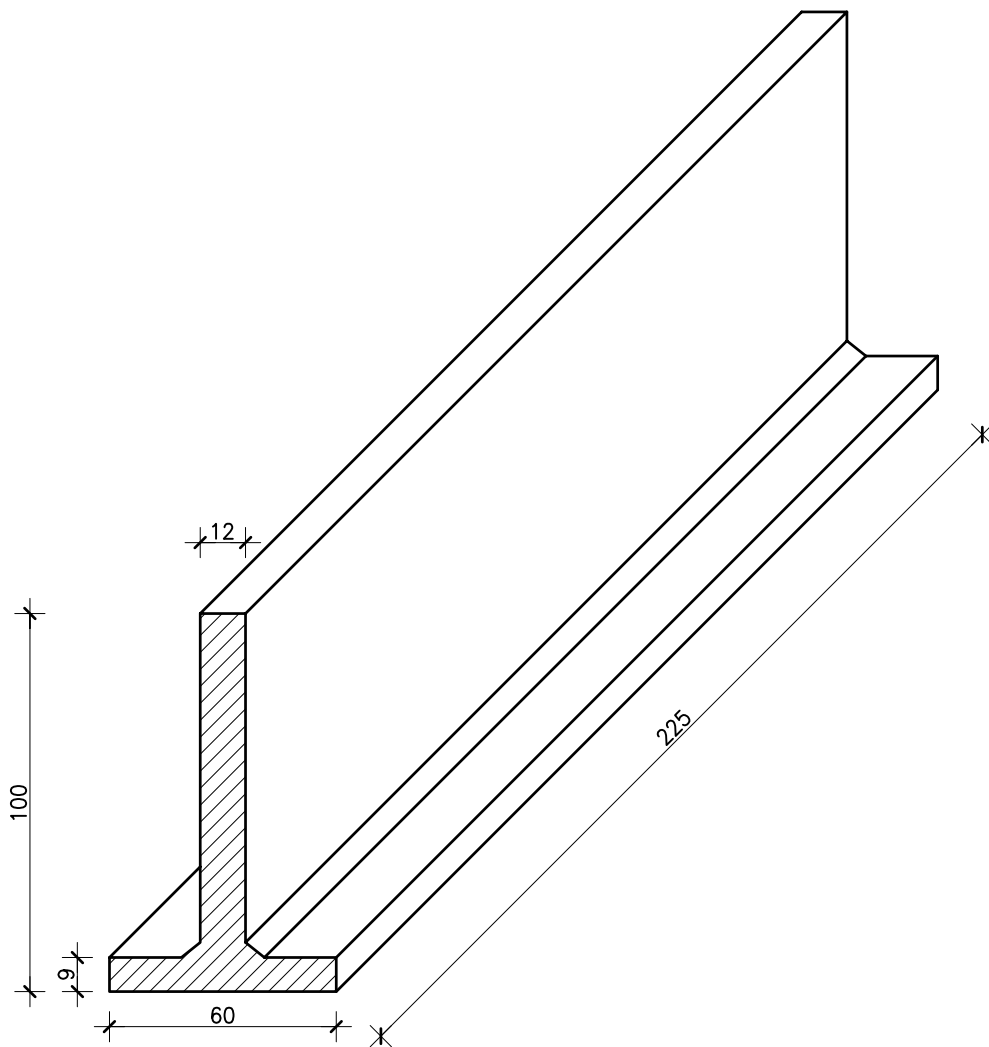


Lupre s.r.l.
Prefabbricati in cemento
Via Industria, 17 37066 Sommacampagna (VR) (Italia)
Tel. 045-8960793 Fax. 045-8960911
www.lupre.com lupre@lupre.com

Tipo Manufatto
ELEMENTO
DIVISORIO T100
DIMENSIONI 225x100x60

Pagina	01
Commessa	-
Data	15/05/2009

ELEMENTO COMPONENTE DIVISORIO T100



REVISIONE	DATA	MOTIVO DELLA REVISIONE
00	15/05/2009	EMISSIONE